



VENTILADOR DE TECHO - MANUAL DE INSTRUCCIONES
CEILING FAN - INSTRUCTION MANUAL
VENTILATEUR DE PLAFOND - MANUEL D'INSTRUCTIONS
VENTILADOR DE TETO - MANUAL DE INSTRUÇÕES



CF 107142

Sonifer, S.A.
Avenida de Santiago, 86
30007 Murcia
España
E-mail: sonifer@sonifer.es
MADE IN P.R.C.

Lea atentamente este manual antes de utilizar este aparato y guárdelo para futuras consultas. Sólo así podrá obtener los mejores resultados y la máxima seguridad de uso.

Read this manual carefully before running this appliance and save it for reference in order to obtain the best results and ensure safe use.

Veillez lire attentivement ce manuel avant d'utiliser cet appareil et conservez-le pour toute consultation future. C'est la seule façon d'obtenir les meilleurs résultats et une sécurité optimale d'utilisation.

Leia este manual cuidadosamente antes de utilizar este aparelho e guarde-o para consulta futura. Só assim, poderá obter os melhores resultados e a máxima segurança na utilização

INDICACIONES DE SEGURIDAD

Estimado Cliente: Si sigue las recomendaciones incluidas en este manual de instrucciones, el electrodoméstico le ofrecerá un alto rendimiento constante y funcionará correctamente durante muchos años.

Antes de la puesta en servicio de este aparato lea detenidamente el manual de instrucciones y guarde este bien incluida la garantía, el recibo de pago y si es posible también el cartón de embalaje con el embalaje interior. En caso de dejar el aparato a terceros, también entregue el manual de instrucciones.

GENERALES

1. Este aparato pueden utilizarlo niños con edad de 8 años y superior y personas con capacidades físicas, sensoriales o mentales reducidas o falta de experiencia y conocimiento, si se les ha dado la supervisión o formación apropiadas respecto al uso del aparato de una manera segura y comprenden los peligros que implica. Los niños no deben jugar con el aparato. La limpieza y el mantenimiento a realizar por el usuario no deben realizarlo los niños sin supervisión.

2. Se deberá supervisar a los niños para asegurarse de que no juegan con este aparato.
3. Mantenga el aparato y su cable fuera del alcance de los niños menores de 8 años.
4. PRECAUCIÓN: Para la seguridad de sus niños no deje material de embalaje (bolsas de plástico, cartón, polietileno etc.) a su alcance.
5. Si el cable de alimentación está dañado, debe ser sustituido por el fabricante, el servicio técnico o cualquier otro profesional cualificado.
6. No desconecte nunca tirando del cable.
7. No lo ponga en funcionamiento si el cable o el enchufe están dañados o si observa que el aparato no funciona correctamente.
8. No manipule el aparato con las manos mojadas.
9. No sumergir el aparato en agua o cualquier otro líquido.
10. Antes de su limpieza observe que el aparato está desconectado.
11. El aparato debe instalarse de acuerdo con la reglamentación nacional para instalaciones eléctricas.
12. Este aparato es sólo para uso doméstico.
13. En caso de necesitar una copia del manual de instrucciones, puede encontrarla en www.orbegozo.com.
14. ADVERTENCIA: En caso de mala utilización, existe riesgo de posibles heridas.

Otras precauciones específicas

1. Los medios de desconexión que deben ser incorporados a la instalación fija, para su desconexión onnipolar de la red de alimentación, deben presentar una separación de contactos de como mínimo de 3 mm en todos los polos.
2. Asegure que el lugar de instalación deje libre la rotación de la hélice del ventilador. La hélice debe estar como mínimo a 2.30 m. por encima del suelo una vez instalado.
3. Si va a instalar más de un ventilador asegúrese de no mezclar las palas de las hélices de distintos ventiladores, aunque sean del mismo modelo.
4. Antes de empezar a manipular la red eléctrica, quite los fusibles o desconecte el interruptor principal del suministro eléctrico.
5. Después de instalar el ventilador, asegúrese de que todas las fijaciones estén correctas para evitar la caída del ventilador.
6. El ventilador debe estar apagado y parado antes de cambiar la dirección de la rotación.
7. Compruebe que el punto de fijación del aparato sea capaz de soportar el peso del ventilador en movimiento (mínimo 50Kg).

COMPONENTES

- | | |
|--------------------------|--------------------------|
| a) Motor del ventilador. | c) Un regulador. |
| b) Barra de soporte. | d) Un set de aspas. |
| | e) Cobertura ornamental. |

INSTRUCCIONES DE INSTALACIÓN

1. Asegúrese de que la corriente eléctrica ha sido cortada antes de realizar las conexiones.
2. El techo donde se va a colocar el ventilador debe ser capaz de soportar el peso del ventilador. Algunos techos requieren refuerzo adicional como sorportes de acero que aseguren el aparato con más firmeza.
3. Coloque el soporte de techo con los tornillos suministrados.
4. Monte el ventilador siguiendo el siguiente esquema.

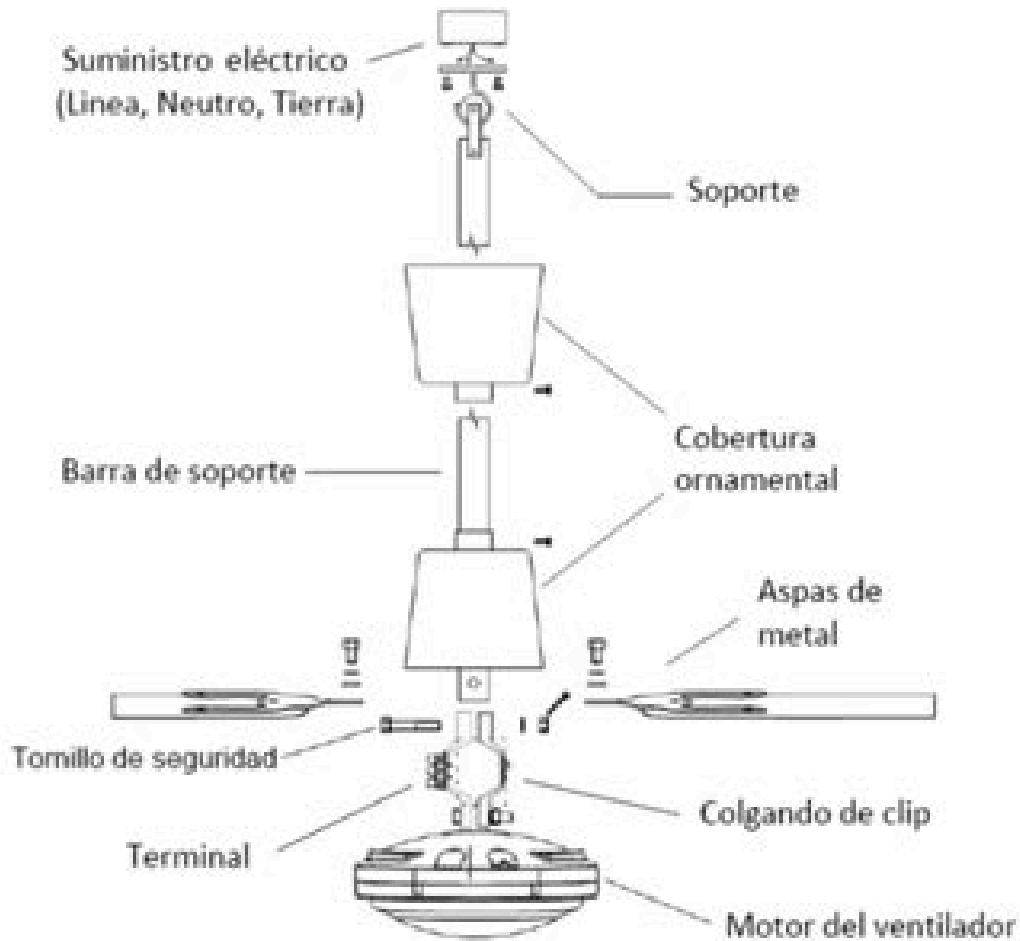


Fig.1

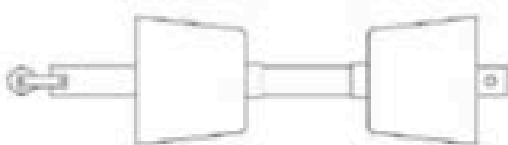
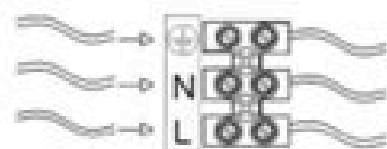


Fig.1.a



Terminal

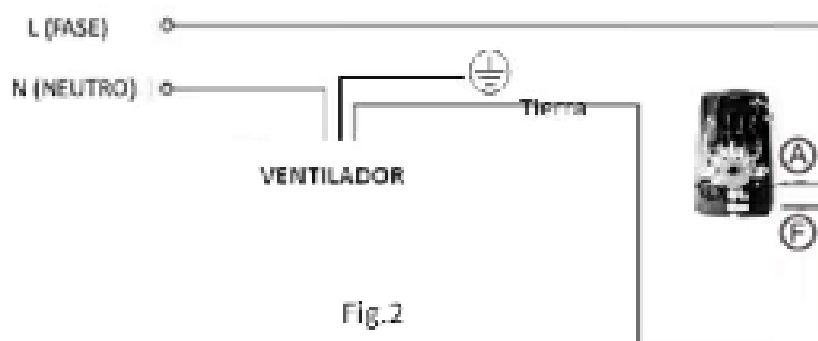
Fig.1.b

INSTRUCCIONES DE FUNCIONAMIENTO

1. Atraviese el Cobertura ornamental por la barra de soporte. Ver fig.1.a.
2. Ruta 3 cables a través de la barra de soporte. 1 toma de tierra y 2 cables de alimentación.
3. Inserte la varilla de soporte al colgando de clip y fijarlo con los tornillos de fijación.
4. Conectar los cables de alimentación al bloque de terminal. Ver fig.1.b.
5. Deslice hacia abajo la cobertura inferior en motor. Deje 13 mm entre el cobertura y el motor y después asegúrelo con el tornillo del canope.
6. Ensamblar las aspas al motor con los tornillos.
7. Elevar la ventilador al soporte.
8. Conectar los cables de la pared con las tomas libres de la regleta del regulador. Cada cable en una toma distinta de la regleta.
9. Elevar la cobertura hacia el techo y sujetar con el tornillo. Conectar de nuevo la corriente, y su ventilador está listo para funcionar.

INSTRUCCIONES DE FUNCIONAMIENTO

El regulador de velocidad del ventilador es suministrado para la instalación. Oscila entre 5 y 1, indicando la velocidad de rápido a lento. La posición 0 corresponde a apagado.



Eliminación del electrodoméstico viejo.

En base a la Norma europea 2002/96/CE de Residuos de aparatos Eléctricos y Electrónicos (RAEE), los electrodomésticos viejos no pueden ser arrojados en los contenedores municipales habituales; tienen que ser recogidos selectivamente para optimizar la recuperación y reciclado de los componentes y materiales que los constituyen, y reducir el impacto en la salud humana y el medioambiente. El símbolo del cubo de basura tachado se marca sobre todos los productos para recordar al consumidor la obligación de separarlos para la recogida selectiva.

El consumidor debe contactar con la autoridad local o con el vendedor para informarse en relación a la correcta eliminación de su electrodoméstico viejo.

DECLARACIÓN DE CONFORMIDAD:

Este dispositivo cumple con los requisitos de la Directiva de Baja Tensión 2014/35/EU y los requisitos de la directiva de Compatibilidad Electromagnética 2014/30/EU.

SAFETY INSTRUCTIONS

Dear Customer, If you follow the recommendations contained in this Instruction Manual, our appliance will give you constant high performance and will remain efficient for many years to come. Read the operating instructions carefully before putting the appliance into operation and keep the instructions including the warranty, the receipt and, if possible, the box with the internal packing. If you give this device to other people, please also pass on the operating instructions.

General Safety Instructions

1. This appliance can be used by children aged from 8 years and above and persons with reduced physical, sensory or mental capabilities or lack of experience and knowledge if they have been given supervision or instruction concerning use of the appliance in a safe way and understand the hazards involved. Children must never play with the appliance. Cleaning and user maintenance must never be carried out by children without supervision.
2. Children should be supervised to ensure that they do not play with the appliance.
3. Keep the appliance and the cable cord out of the reach of children less than 8 years old.

4. **WARNING:** In order to ensure your children's safety, please keep all packaging (plastic bags, boxes, polystyrene etc.) out of their reach.
5. If the supply cord is damaged it must be repaired by the Authorized Service Agent.
6. Never pull on the cord when unplugging.
7. Do not use the unit with a damaged cord or plug, or if it is not working properly.
8. Do not handle the appliance with wet hands.
9. Never immerse the appliance in water or any other liquid.
10. Make sure the appliance has been unplugged before cleaning.
11. This appliance must be installed following the national regulations for electrical installations.
12. This appliance is for household use only.
13. In case that you need a copy of the instruction manual, you can find it in www.orbegozo.com
14. **WARNING:** In case of misuse, there is a risk of possible injury.

Other specific safeguards

1. The method of disconnection from the mains supply must incorporate a switch or isolator with a minimum contact separation of 3 mm. on all poles.
2. Make sure that when the fan is fitted in the chosen position, there is no possibility of the

rotating blades coming into contact with any object. Blades should be at least 2.30 m from floor when fan is hung.

3. If you are installing more than one ceiling fan make sure that you do not mix fan blade sets, even though they are from the same ceiling fan model.
4. Before beginning, disconnect power by removing fuse or turning off circuit breaker.
5. Once fan installation is completed make sure that all connections are secure to prevent fan from falling.
6. Fan must be turned off and stopped before reversing fan direction.
7. Check that the means of fitting the fan to the ceiling is capable of supporting the weight of the fan when in operation. (Minimum 50Kg.).

COMPONENTS

After opening the box, you should find the following parts:

- a) one fan motor
- b) one down rod
- c) one regulator
- d) one set of blades
- e) two ceiling canopies

INSTALLATION INSTRUCTIONS

1. Before beginning, disconnect power by removing fuse or turning off circuit breaker.
2. It is essential that the outlet box or structural member from which the fan is to be suspended will safely support the fan. In view of the torque and weight factors involved. Some outlet boxes will require additional strengthening by securing more firmly to wood beams or steel supports.
3. Screw hook through center of outlet box into beam or roost.

ASSEMBLY INSTRUCTIONS

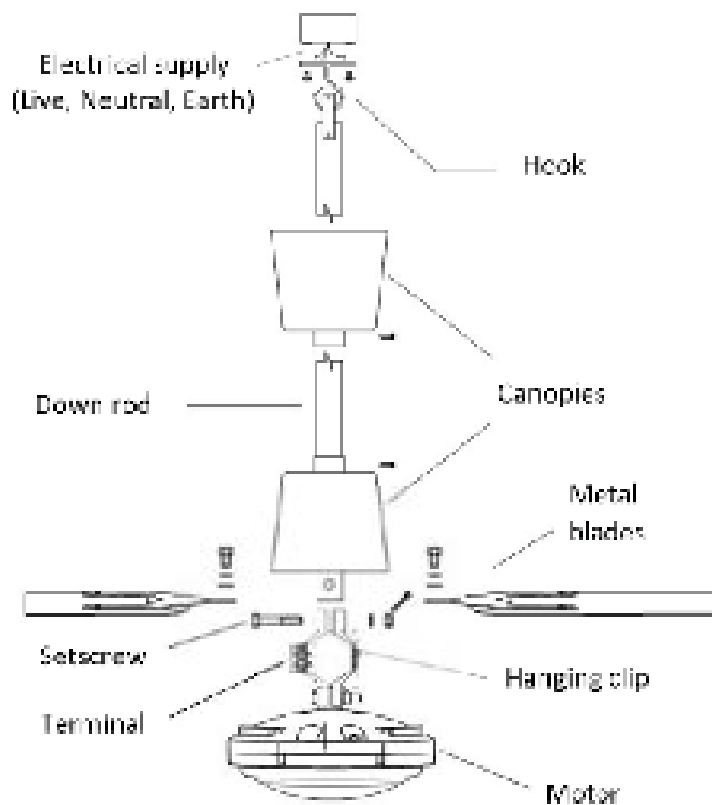


Fig. 1

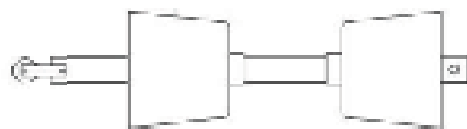
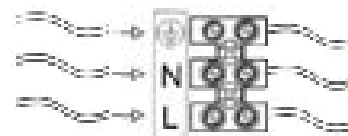


Fig.1.a



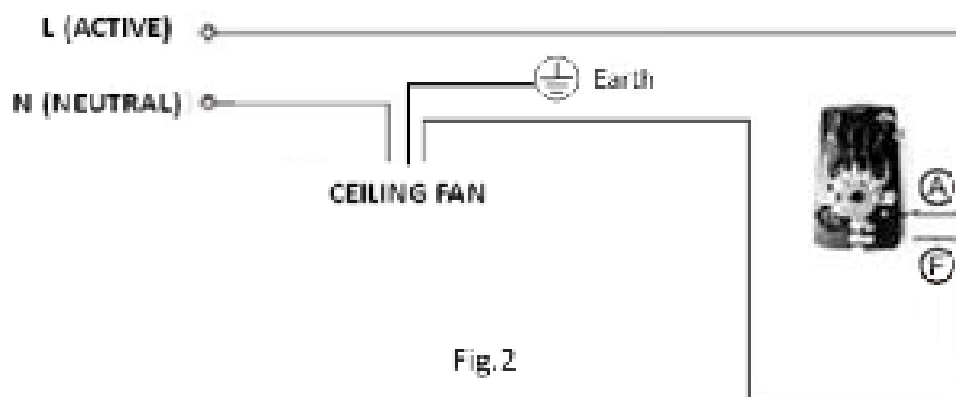
Terminal

Fig.1.b

1. Slip the canopies on down rod from the bottom end as shown on fig.1.a.
2. Route 3 lead wires through down rod. 1 earth wire and 2 power wires.
3. Insert the down rod to hanging clip and lock it with setscrews.
4. Connect the lead wires to the terminal correctly as fig.1.b.
5. Slide down the lower canopy to motor and leave 1/2" between canopy and motor.
6. Mount the fan blades on the motor with lock washer and screw.
7. Hang the fan up to the ceiling hook.
8. Make wiring connections with regulators as shown on fig.2.
9. Slide the upper canopy to the ceiling and tighten the screw. Turn on the power and your fan will be ready for operation

OPERATION INSTRUCTIONS

Remote regulator for ceiling fan is supplied for installation. It is turned clockwise from the mark "5" to "1" indicating the speed from fast to slow while turning counter-clockwise from "1" to "5" indicating from slow to fast. And "0" means off.



Disposal of old electrical appliances.

The European directive 2002/96/EC on Waste Electrical and Electronic Equipment (WEEE), requires that old household electrical appliances must not be disposed of in the normal unsorted municipal waste stream. Old appliances must be collected separately in order to optimize the recovery and recycling of the materials they contain, and reduce the impact on human health and the environment. The crossed out "wheeled bin" symbol on the product reminds you of your obligation, that when you dispose of the appliance, it must be separately collected. Consumers should

contact their local authority or retailer for information concerning the correct disposal of their old appliance.

DECLARATION OF CONFORMITY:

This device complies with the requirements of the Low Voltage Directive 2014/35/EU and the requirements of the EMC directive 2014/30/EU.

CONSEILS DE SECURITE

Cher client, Si vous suivez les recommandations de ce mode d'emploi, votre appareil sera très performant et il restera efficace pendant de nombreuses années. Lisez attentivement ce mode d'emploi avant de mettre l'appareil en marche pour la première fois. Conservez le mode d'emploi ainsi que le bon de garantie, votre ticket de caisse et si possible, le carton avec l'emballage se trouvant à l'intérieur. Si vous remettez l'appareil à des tiers, veuillez-le remettre avec son mode d'emploi.

Conseils généraux de sécurité

1. Cet appareil peut être utilisé par des enfants 8 ans ou plus et des personnes présentant un handicap physique, sensoriel, mental ou moteur voire ne disposant pas des connaissances et de l'expérience nécessaires en cas de surveillance ou d'instructions sur l'usage de cet appareil en toute sécurité et de compréhension des risques impliqués. Les enfants ne doivent pas jouer avec l'appareil. Le nettoyage et la maintenance ne doivent pas être effectués par des enfants sans surveillance.
2. Les enfants doivent être surveillés afin de s'assurer qu'ils ne jouent pas avec cet appareil.
3. Gardez l'appareil et le câble à la portée des enfants de moins de 8 ans.

4. **ATTENTION:** Par mesure de sécurité vis-à-vis des enfants, ne laissez pas les emballages (sac en plastique, carton, polystyrène) à leur portée.
5. Si le cordon d'alimentation est endommagé, adressez-vous à un service technique agréé.
6. Ne débranchez jamais en tirant du cordon.
7. Ne jamais le faire fonctionner si le cordon ou la fiche sont abîmés ou si vous remarquez que l'appareil ne fonctionne pas correctement.
8. Ne pas manipuler l'appareil, les mains mouillées.
9. Ne jamais placer l'appareil près de l'eau ou autre liquide.
10. Avant de nettoyer l'appareil, vérifiez s'il est bien débranché.
11. L'appareil doit être installé suivant les normes nationales pour les installations électriques.
12. Cet appareil n'est apte que pour une utilisation domestique.
13. Si vous avez besoin d'une copie du manuel d'instructions, vous pouvez le trouver sur www.orbegozo.com
14. **AVERTISSEMENT:** En cas de mauvaise utilisation de l'appareil, il y a un risque de blessure.

Autres consignes spécifiques

1. En cas de raccordement direct au réseau, la ligne électrique devra prévoir un interrupteur omnipolaire ayant une ouverture entre contacts d'au moins 3 mm, bien dimensionné par rapport à la charge et conforme aux normes en vigueur.

2. S'assurer que le lieu d'installation permet la libre rotation de l'hélice. Une fois le ventilateur installé, l'hélice doit se situer à une distance supérieure à 2,30 m au-dessus du sol.
3. Si plusieurs ventilateurs doivent être installés prendre soin de ne pas mélanger les pales des hélices des différents ventilateurs même s'ils sont identiques.
4. Avant d'installer et de raccorder le ventilateur de plafond vérifier que la ligne d'alimentation électrique est déconnectée du réseau.
5. Après installation du ventilateur vérifier que toutes les fixations sont correctes pour éviter la chute du ventilateur.
6. Le ventilateur doit être arrêté avant d'inverser le sens de rotation des pales.
7. S'assurer que le point de fixation du ventilateur est capable de supporter le poids du ventilateur en mouvement (minimum 50kg).

PIÈCES

Après avoir ouvert la boîte, vous trouverez les pièces suivantes:

- a) Moteur du ventilateur
- b) Barre de soutien
- c) Un régulateur
- d) Ensemble des pales

MODE D'INSTALLATION

1. S'assurer que le courant électrique a été coupé avant de réaliser les connexions.
2. La structure de soutien (le boîtier de connexions inclu) doit être capable de supporter le poids du ventilateur. Certains boîtiers de connexions exigent un renfort supplémentaire comme des supports en acier qui assujettissent l'appareil plus fermement.
3. Régler les connexions à travers le centre du boîtier.

CONSIGNES D'ASSEMBLAGE

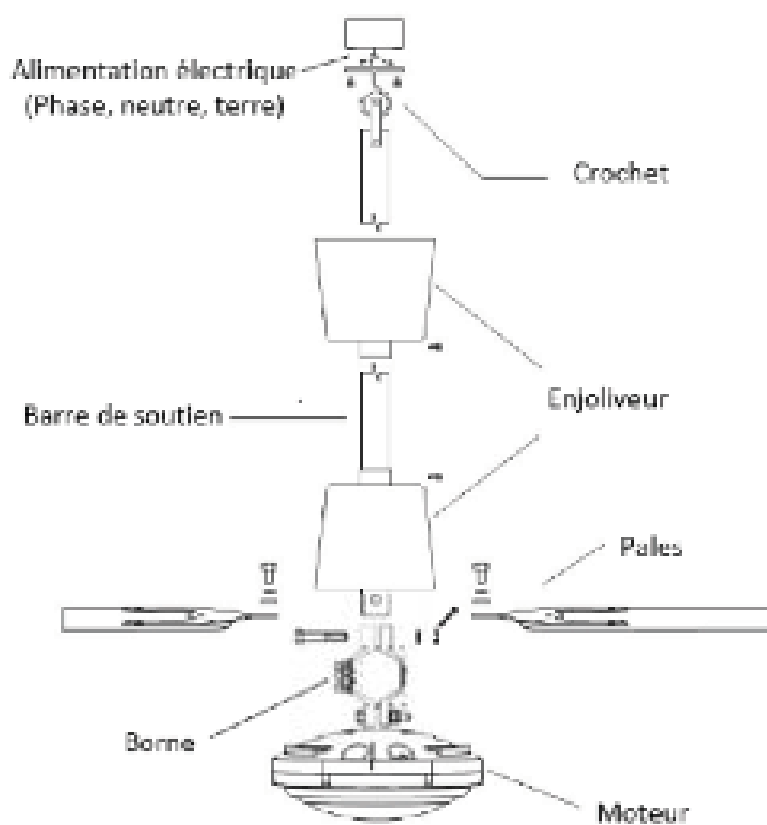


Fig.1

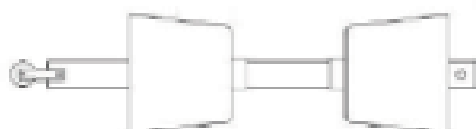


Fig.1.a

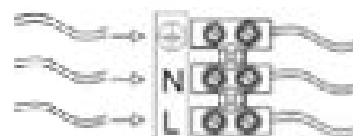
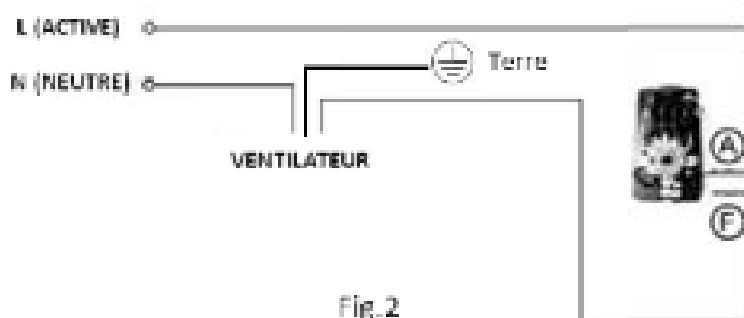


Fig.1.b

1. Glissez l'enjoliveur sur la barre de soutien de l'extrémité inférieure comme sur la fig.1.a.
2. Route 3 fils à travers barre de soutien. 1 prise de terre et 2 fils d'alimentation
3. Vérifier que la barre de soutien est correctement fixée.
4. Connecter les fils à la borne correctement comme sur la fig.1.b.
5. Glissez l'enjoliveur vers le moteur et soutenir la vis.
6. Assembler les pales au moteur avec les vis.
7. Accrochez le ventilateur à la crochets.
8. Brancher les fils avec les régulateurs comme sur la figure 2.
9. Elever l'enjoliveur vers le plafond et soutenir la vis. Remettre le courant et l'appareil est prêt à fonctionner.

MODE DE FONCTIONNEMENT

Le régulateur de vitesse du ventilateur est fourni pour l'installation. Il oscille entre 5 et 1, indiquant ainsi la vitesse la plus rapide et la moins rapide. La position 0 correspond à l'arrêt.



Enlèvement des appareils ménagers usagés.

La directive européenne 2002/96/EC sur les Déchets des Equipements Electriques et Electroniques (DEEE), exige que les appareils ménagers usages ne soient pas jetés dans le flux normal des déchets municipaux. Les appareils usagés doivent être collectés séparément afin d'optimiser le taux de récupération et le recyclage des matériaux qui les composent, et réduire l'impact sur la santé humaine et l'environnement. Le symbole de la poubelle barrée est apposée sur tous les produits pour rappeler les obligations de collecte séparée. Les

consommateurs devront contacter les autorités locales ou leur revendeur concernant la démarche à suivre pour l'enlèvement de leur vieil appareil.

DÉCLARATION DE CONFORMITÉ:

Cet appareil est conforme aux exigences de la Directive Basse Tension 2014/35/EU et aux exigences de la directive EMC 2014/30/EU.

Instruções gerais de segurança

Antes de por este aparelho a funcionar, leia muito atentamente as instruções de emprego e guarde-as muito bem, juntamente com o talão de garantia, o talão de compra e, tanto quanto possível, a embalagem com os elementos interiores. Se puser o aparelho a disposição de terceiros, entregue-lhes também as Instruções de Utilização.

1. Este aparelho pode ser usado por crianças maiores de 8 anos e por pessoas com capacidades físicas, sensoriais ou mentais reduzidas ou com falta de experiência e conhecimento, sempre que lhes seja dada a supervisão apropriada ou instruções para a utilização do aparelho de forma segura e de modo a que compreendam os perigos inerentes. Não deixe que crianças brinquem com o aparelho. Não permita a limpeza e manutenção do aparelho pelo utilizador a crianças sem vigilância.
2. As crianças deverão ser supervisionadas, para se assegurar de que não brincam com a unidade.
3. Mantenha o aparelho e o seu cabo fora do alcance de crianças menores de 8 anos.
4. **PRECAUÇÃO:** Para a segurança dos seus filhos, não deixe partes da embalagem (sacos plásticos, papelão, esferovite, etc.) ao alcance dos mesmos.
5. Se o cabo de ligação estiver danificado recorra a um serviço técnico autorizado.

6. Nunca desligue o aparelho puxando pelo cabo.
7. Não ponha em funcionamento se o cabo ou a ficha estiverem estragados ou se observa que o aparelho não funciona correctamente.
8. Não utilize o aparelho com as mãos molhadas.
9. Não mergulhe o aparelho em água nem em nenhum outro líquido.
10. Antes de efectuar a sua limpeza comprove que o aparelho está desligado.
11. O aparelho deve ser instalado de acordo com a regulamentação nacional para instalações eléctricas.
12. Este aparelho destina-se apenas a uso doméstico.
13. Caso precise de uma cópia do manual de instruções, você pode encontrá-lo em www.orbegozo.com
14. **ATENÇÃO:** Em caso de utilização incorreta do aparelho, há um risco de possíveis lesões.

Outras precauções específicas.

1. Os meios de interrupção que devem ser incorporados na instalação fixa, para sua interrupção onipolar da rede de alimentação, devem apresentar uma separação de contactos com pelo menos 3 mm em todos os pólos.

2. Assegure-se que o lugar da instalação deixa a rotação da hélice do ventilador livre. A hélice deve estar a pelo menos 2,30 mts do solo.
3. Se instalar mais do que um ventilador assegure-se para não misturar as palas das hélices de diferentes ventiladores, mesmo que sejam do mesmo modelo.
4. Antes de começar a instalação na rede eléctrica, retire os fusíveis ou desligue o interruptor principal do alimentador eléctrico.
5. Depois de instalar o ventilador, certifique-se que todas as fixações estão correctas a fim de evitar uma queda do ventilador.
6. O ventilador deve estar desligado e parado antes de trocar a direcção da rotação.
7. Comprove que o ponto de fixação do aparelho é capaz de suportar o peso do ventilador em movimento (no mínimo 50 Kg.).

COMPONENTES

Depois de abrir a caixa, encontraremos os seguintes componentes:

- a. motor do ventilador
- b. barra de suporte
- c. um regulador
- d. um set de asas
- e. cobertura ornamental

INSTRUÇÕES DE INSTALAÇÃO

1. Assegure-se de que a energia eléctrica foi cortada antes de realizar as conexões.
2. A estrutura do suporte (incluindo a caixa de conexões) deve ser capaz de suportar o peso do ventilador. Algumas caixas de conexões requerem reforço adicional, como suportes de aço, que segurem o aparelho com mais firmeza.
3. Ajustar através do centro da caixa, as conexões.

INSTRUÇÕES DE MONTAGEM

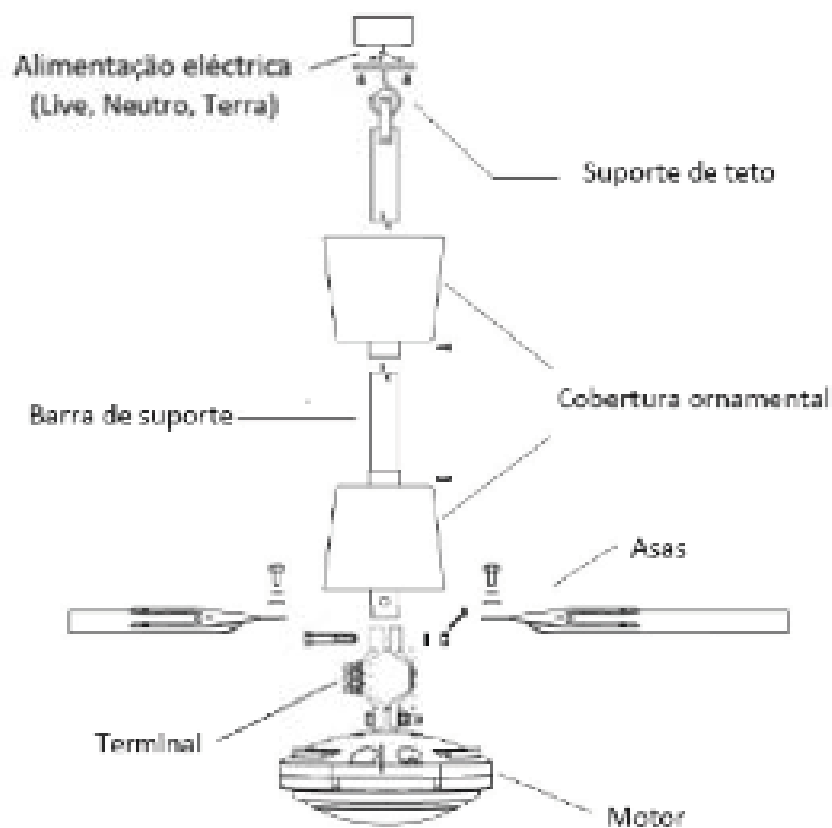
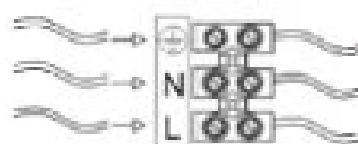
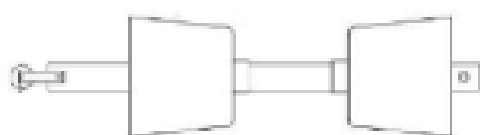


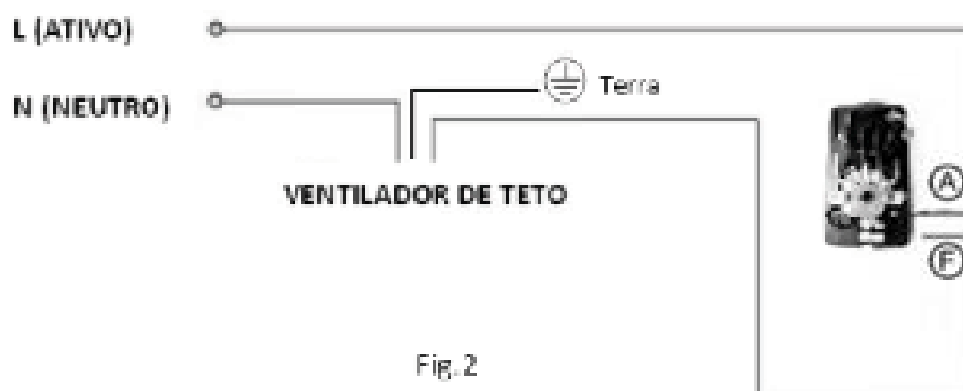
Fig.1



1. Deslize a cobertura na barra de suporte conforme mostra a fig.1.a.
2. Rota 3 fios através da barra de suporte. 1 tomada de terra e 2 cabos de alimentação.
3. Insira a barra de suporte para pendurar clipe e bloqueá-lo com parafusos.
4. Conecte os fios ao terminal corretamente conforme mostra a fig.1.b.
5. Deslize O dossel para o motor e segurar a parafuso.
6. Encaixar as asas ao motor com os parafusos.
7. Elevar o ventilador até o suporte de teto.
8. Conectar os cabos com os reguladores conforme mostra a figura 2.
9. Elevar a cobertura até o teto e segurar o parafuso. Conectar novamente a corrente elétrica, e seu ventilador está pronto para funcionar.

INSTRUÇÕES DE FUNCIONAMENTO

O regulador de velocidade do ventilador é fornecido para a instalação. Oscila entre 5 e 1, indicando a velocidade de rápido a lento. A posição 0 corresponde ao apagado.



Recolha dos eletrodomésticos.

A diretiva Europeia 2002/96/CE referente à gestão de resíduos de aparelhos elétricos e eletrônicos (RAEE), prevê que os eletrodomésticos não devem ser escoados no fluxo normal dos resíduos sólidos urbanos. Os aparelhos desatualizados devem ser recolhidos separadamente para otimizar a taxa de recuperação e reciclagem dos materiais que os compõem e impedir potenciais danos para a saúde humana e para o ambiente. O símbolo constituído por um contendor de lixo barrado com uma cruz deve ser colocado em todos os produtos por

forma a recordar a obrigatoriedade de recolha separada. Os consumidores devem contactar as autoridades locais ou os pontos de venda para solicitar informação referente ao local apropriado onde devem depositar os eletrodomésticos velhos.

DECLARAÇÃO DE CONFORMIDADE:

Este dispositivo está em conformidade com as exigências da Directiva de Baixa Tensão 2014/35/EU e os requisitos da directiva EMC 2014/30/EU